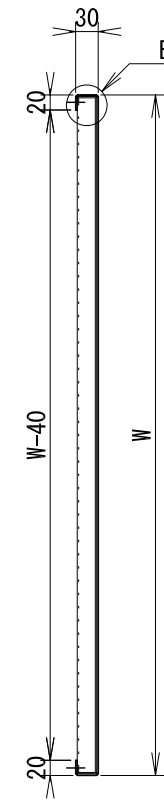
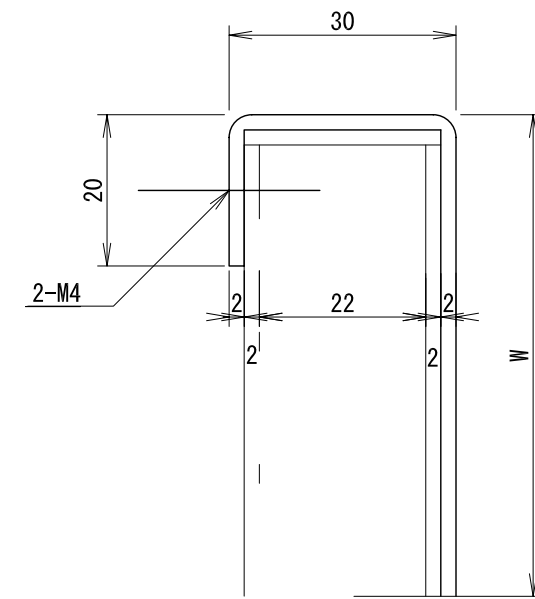


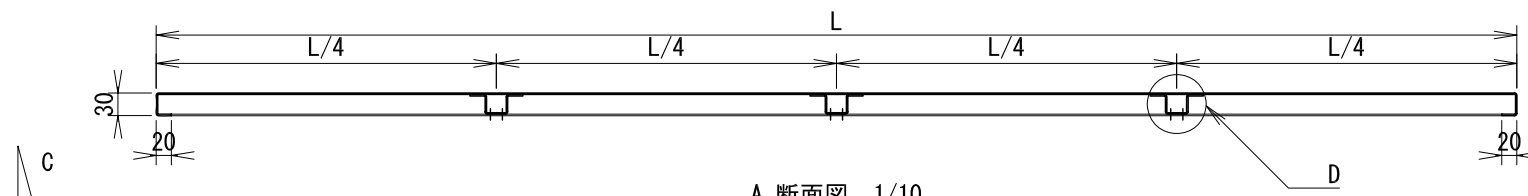
平面図 1/10



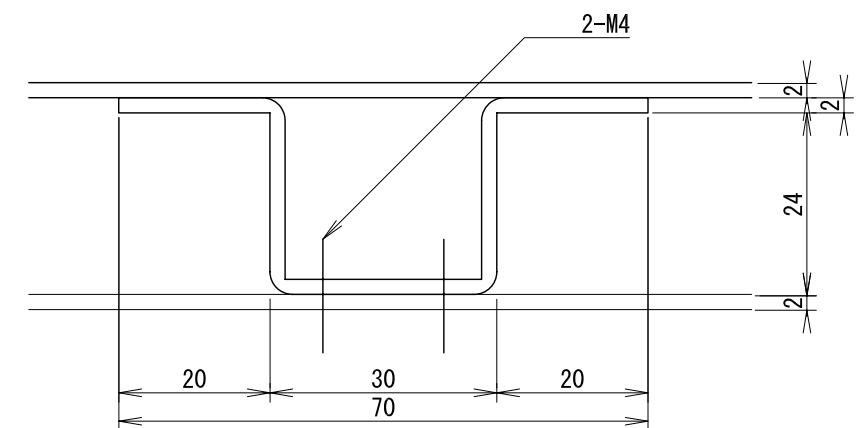
B断面図 1/10



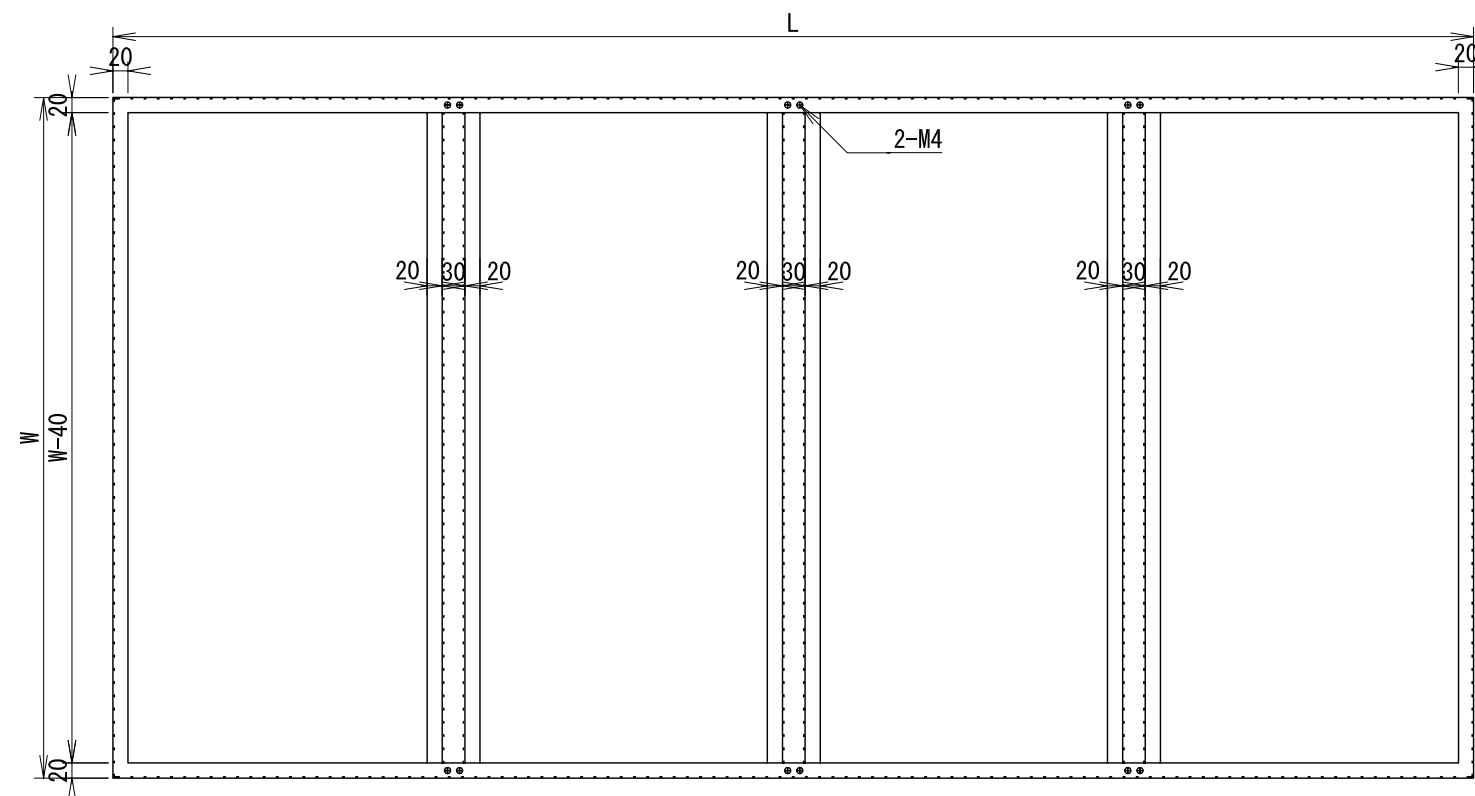
E部詳細 1/1



A断面図 1/10



D部詳細 1/1  
裏面補強部材 @ 600以内



裏面 (C断面) 1/10

TEL 045-741-5969 FAX 045-714-7679

工事名			
図面名	パネル式サイン板面 t-30		
作成年月日			
縮尺	図示	図面番号	F-2
会社名	有限会社 浦辺工業		
事業者名			