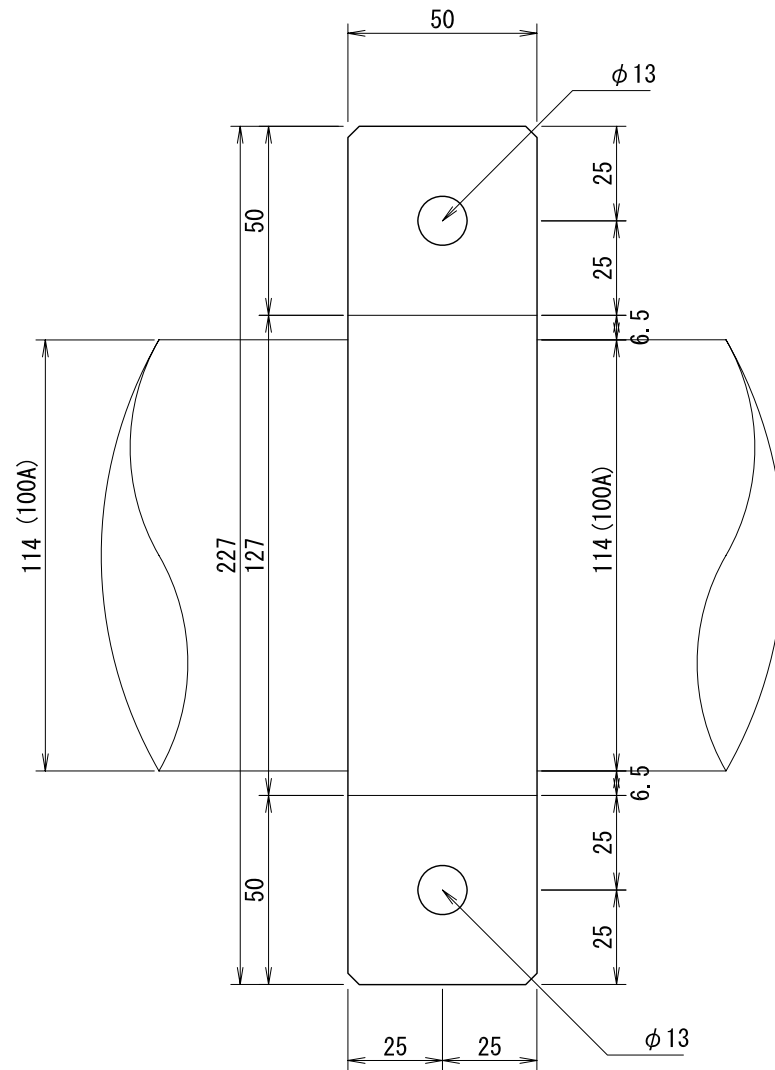
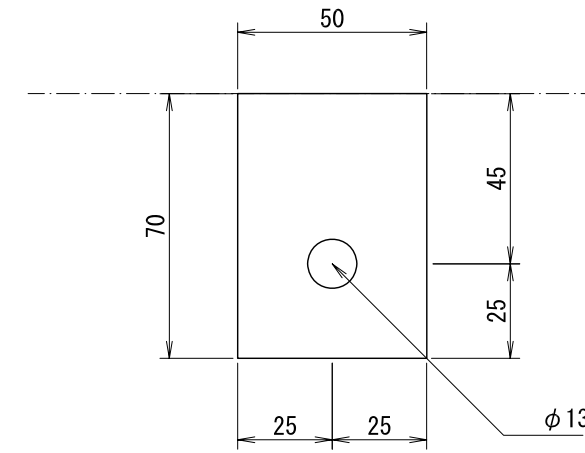


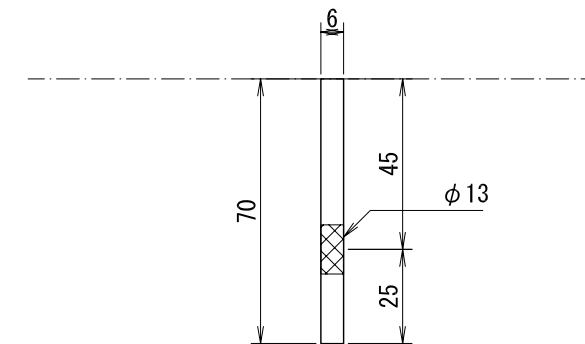
100Aパイプバンド断面図 S=1/2



100Aパイプバンド平面図 S=1/2



取付ピース平面図 S=1/2



取付ピース断面図 S=1/2

100Aパイプバンド			
鋼材サイズ	鋼材重量	ボルト	表面仕上
6t×50×260 2p	1.3kg	M12×40 2p	溶融亜鉛鍍金仕上

取付ピース			
鋼材サイズ	鋼材重量	ボルト	表面仕上
6t×50×70	0.17kg	M12×40	溶融亜鉛鍍金仕上

工事名			
図面名	100Aパイプバンド、取付ピース		
作成年月日			
縮尺	図示	図面番号	
会社名	有限会社 浦辺工業		
事業者名			